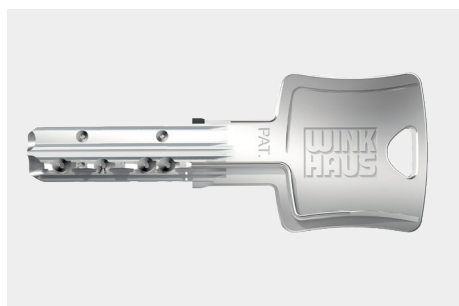
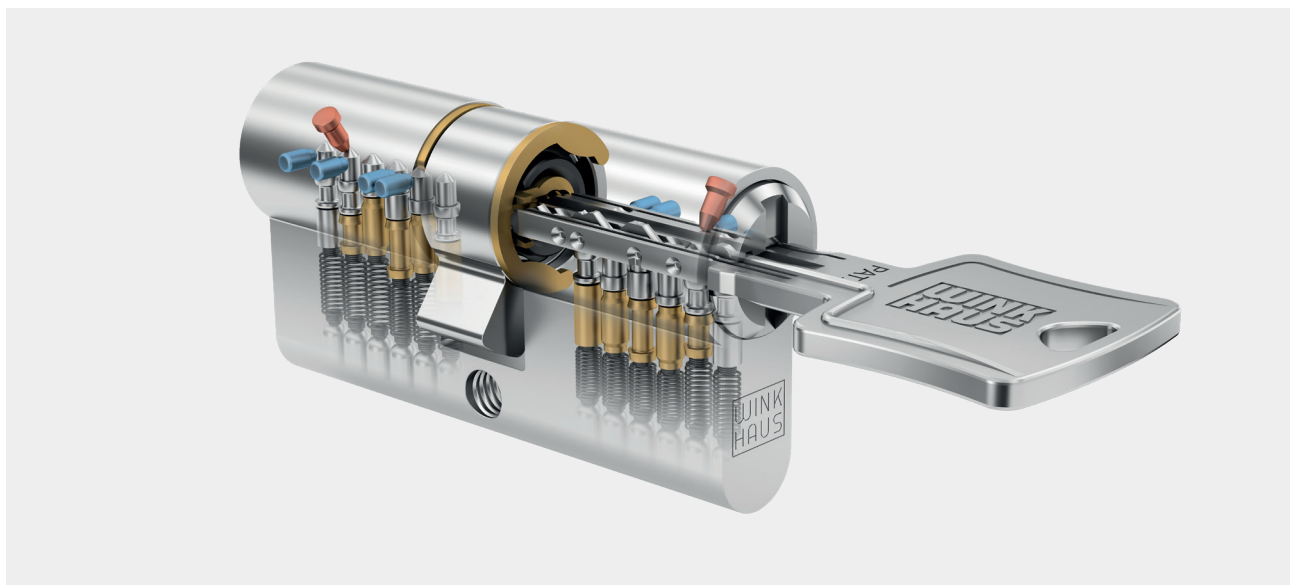


keyTec N-tra

Winkhaus Wendeschlüsselsystem für Einzelschließungen
und Schließanlagen mit Sicherungskarte



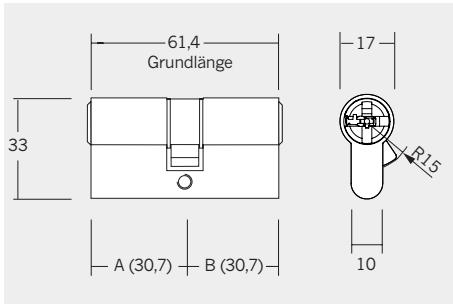
Wendeschlüssel keyTec N-tra

Technische Merkmale

- Nach DIN 18252 und EN 1303 gefertigt
- 6 gefederte massive Stiftzuhaltungen je Seite und bis zu 8 Radialstifte auf 2 Schließebenen
- Profilabfrage mittels Fangstiftfunktion
- Patentschutz bis mindestens 2029
- Horizontaler Schlüsseleinschub
- Kernstifte aus rostfreiem Stahl
- Aufbohrschutz durch gehärtete, rostfreie Stahlstifte
- Verstärkte Schlüsselführung durch Spezialzylinderkerne
- Serienmäßiger Pickingschutz durch Spezialstifte
- Ergonomisch gestalteter Schlüssel aus Neusilbermaterial
- Optimierte Schlüsselspitze für besseren Einführkomfort
- 13 mm Schlüsselreide für Schutzbeschläge

Optionen

- Bohrschutz nach EN 1303/SKG
- Bohr- und Ziehenschutz nach EN 1303/SKG



N-tra 01, 01/15, 51

Profil-Doppelzylinder N-tra 01

Standard Doppelzylinder mit Mindestlänge 61,4 mm (30,7 + 30,7)

Profil-Doppelzylinder (FZG) N-tra 01/15 (auf Anfrage)

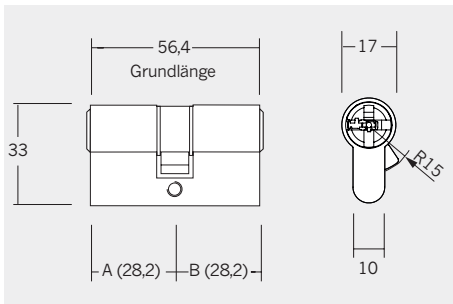
Für Antipanik-Mehrfachverriegelungen Mindestlänge 61,4 mm (30,7 + 30,7)

Schließbart 360° freilaufend

Profil-Doppelzylinder N-tra 51

Beidseitig schließbar, mit Not- und Gefahrenfunktion

Mindestlänge 61,4 mm (30,7 + 30,7)



N-tra 71

Profil-Doppelzylinder N-tra 71 Kurzzyylinder

Doppelzylinder mit Mindestlänge 56,4 mm (28,2 + 28,2)

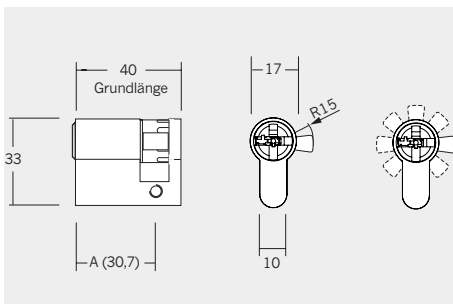
Profil-Doppelzylinder N-tra 77 asymmetrisch

Doppelzylinder mit Mindestlänge 63,4 mm (28,2 + 35,2)

Profil-Doppelzylinder N-tra 57 asymmetrisch

Beidseitig schließbar, mit Not- und Gefahrenfunktion

Mindestlänge 63,4 mm (28,2 + 35,2)

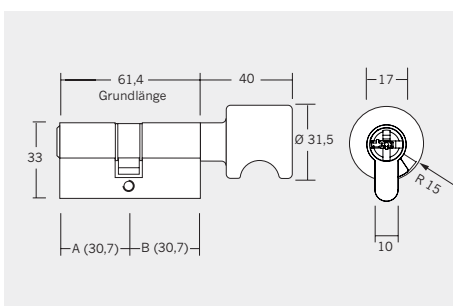


N-tra 02

Profil-Halbzyylinder N-tra 02

Mindestlänge 40 mm, Maß A=30,7 mm

Mit 8-fach verstellbarem Schließbart



N-tra 04

Profil-Knaufzylinder N-tra 04

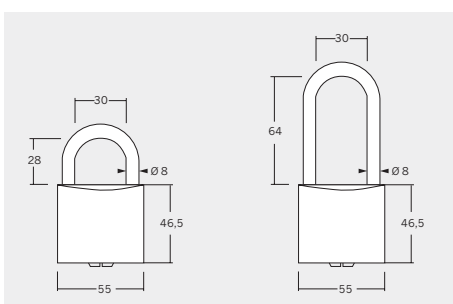
Mindestlänge 61,4 mm (30,7 + 30,7)

Knauf aus Messing, farblich zum Zylinder passend

Profil-Knaufzylinder N-tra 09 asymmetrisch

Mindestlänge 63,4 mm (28,2 + 35,2)

Knauf aus Messing, farblich zum Zylinder passend



N-tra 85, 85/3, 85/1, 85/4

Vorhängeschloss N-tra 85, 85/3

Bügelhöhe 28 mm, ohne und mit Zwangsschließung

Vorhängeschloss N-tra 85/1, 85/4

Bügelhöhe 64 mm, ohne und mit Zwangsschließung

Bügel aus Edelstahl, Gehäuse aus Messing

Weitere Typen wie z.B. Hebel-, Rund-, Sonderzylinder lieferbar